

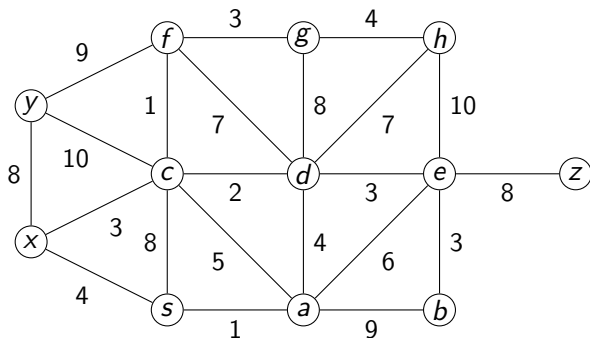
Minimální kostra

Jan Hora

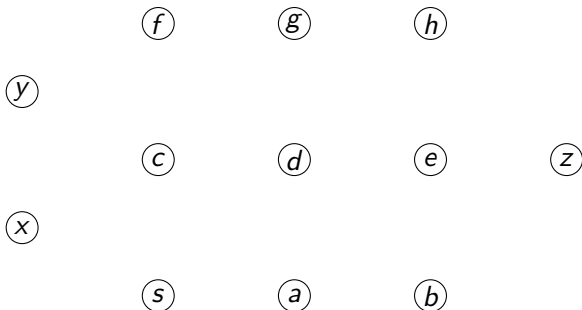
Česká zemědělská univerzita

24. listopadu 2014

Nalezněte minimální kostru daného grafu.

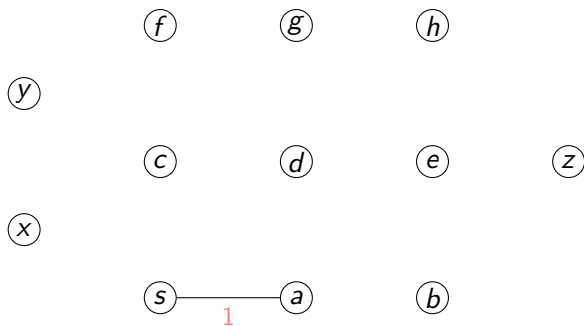


1. Řešení



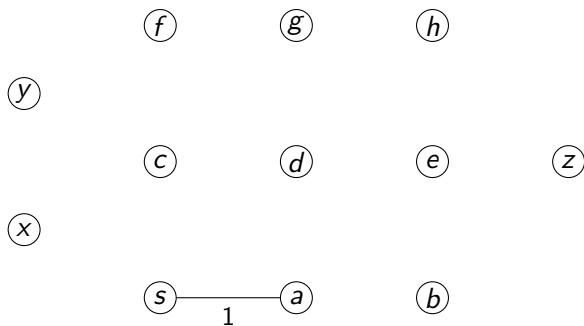
1. Řešení

1,



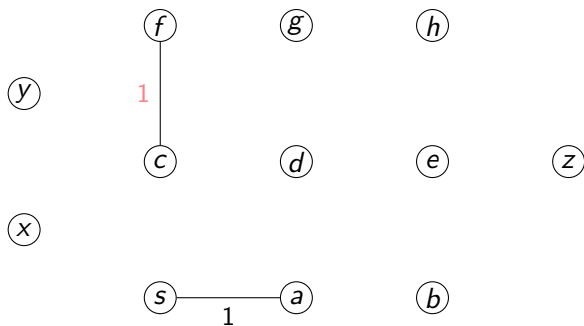
1. Řešení

1,



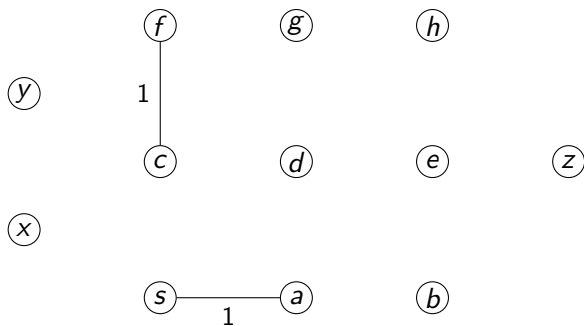
1. Řešení

1, 1,



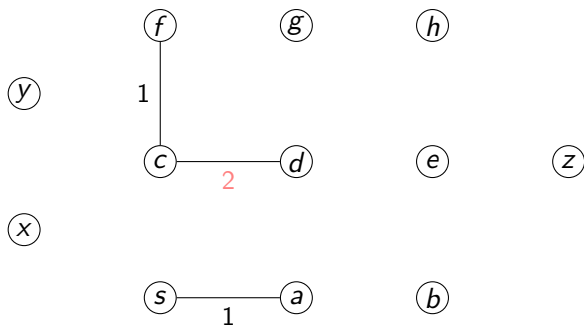
1. Řešení

1, 1,



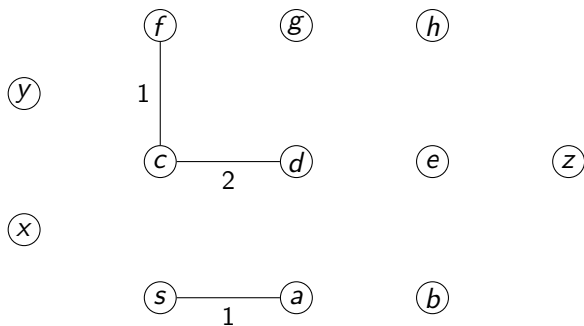
1. Řešení

1, 1, 2,



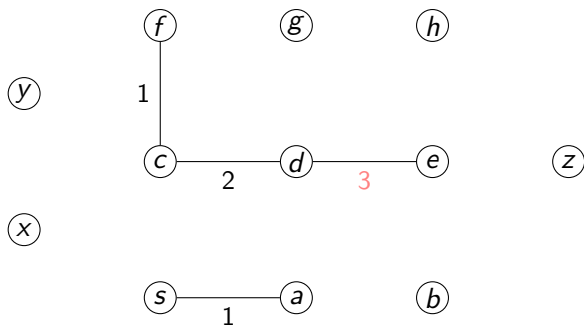
1. Řešení

1, 1, 2,



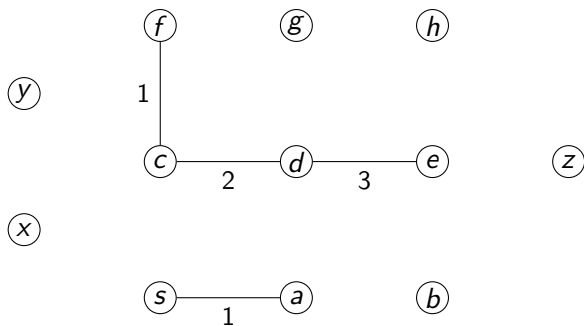
1. Řešení

1, 1, 2, 3,



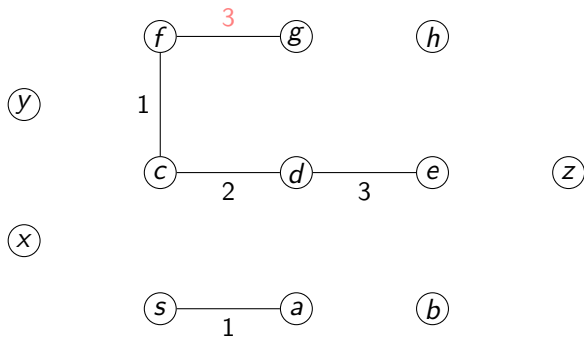
1. Řešení

1, 1, 2, 3,



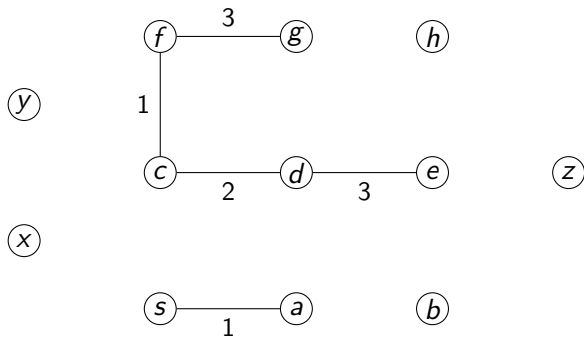
1. Řešení

1, 1, 2, 3, 3,



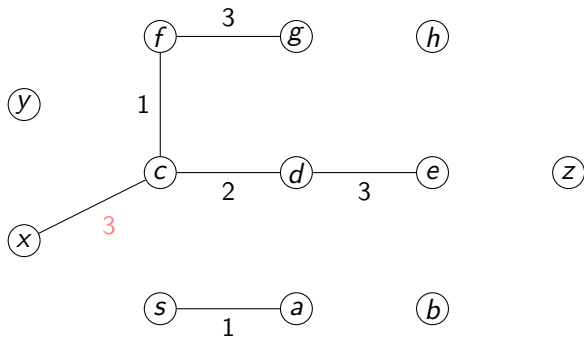
1. Řešení

1, 1, 2, 3, 3,



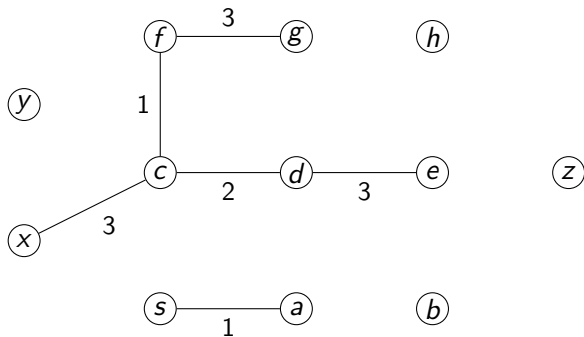
1. Řešení

1, 1, 2, 3, 3, 3,



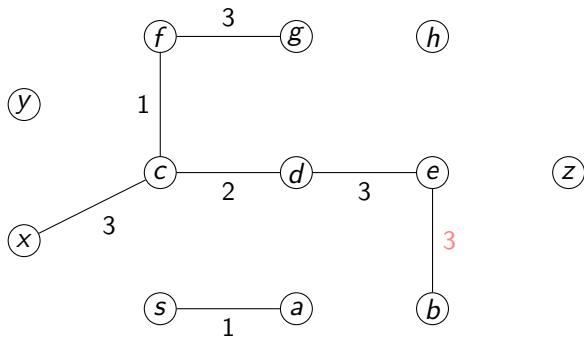
1. Řešení

1, 1, 2, 3, 3, 3,



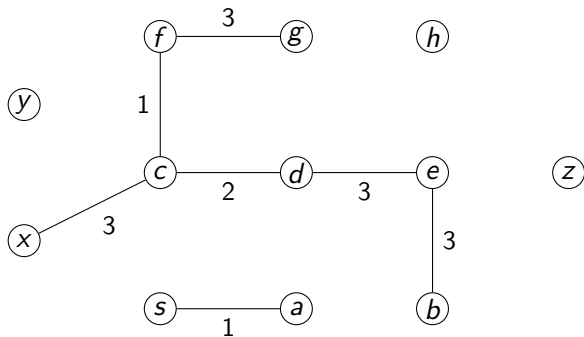
1. Řešení

1, 1, 2, 3, 3, 3, 3,



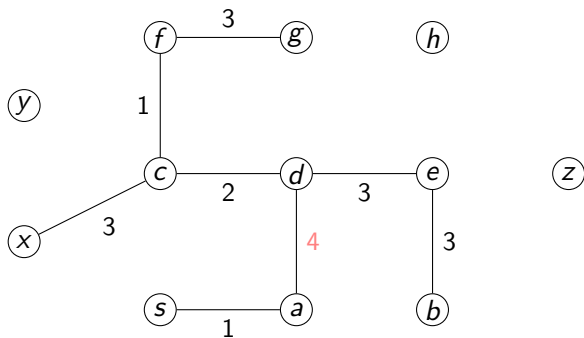
1. Řešení

1, 1, 2, 3, 3, 3, 3,



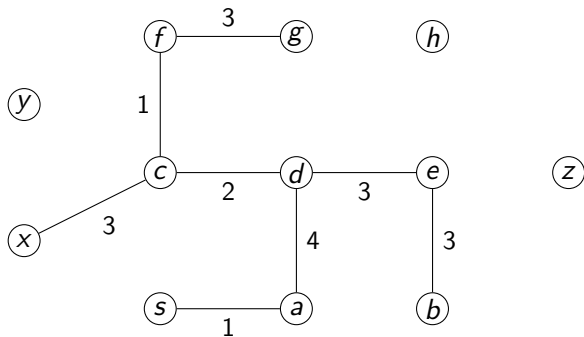
1. Řešení

1, 1, 2, 3, 3, 3, 3, 4,



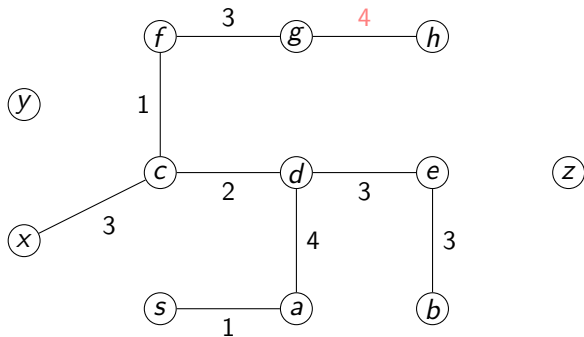
1. Řešení

1, 1, 2, 3, 3, 3, 3, 4,



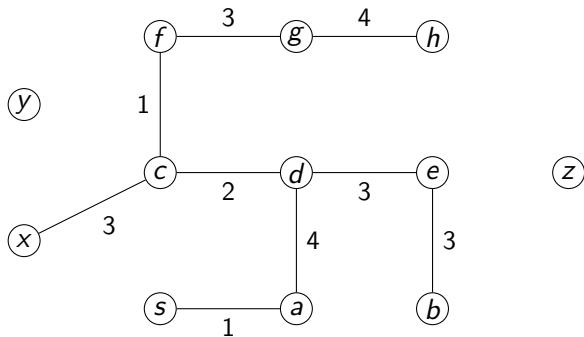
1. Řešení

1, 1, 2, 3, 3, 3, 3, 4, 4,



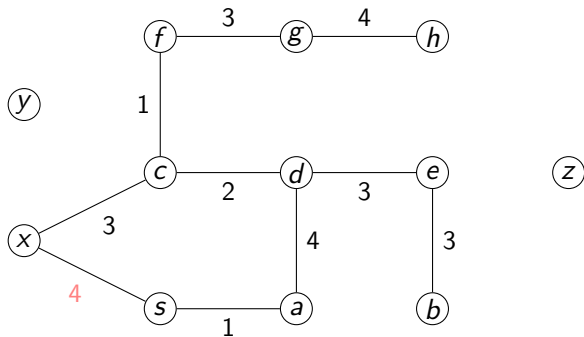
1. Řešení

1, 1, 2, 3, 3, 3, 3, 4, 4,



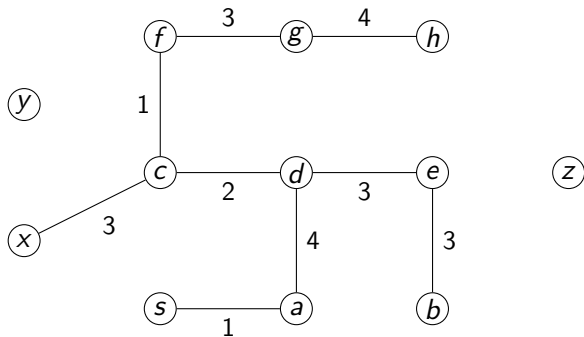
1. Řešení

1, 1, 2, 3, 3, 3, 3, 4, 4, 4,



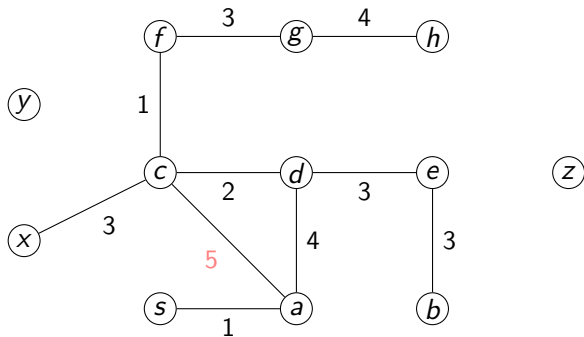
1. Řešení

1, 1, 2, 3, 3, 3, 3, 4, 4, 4,



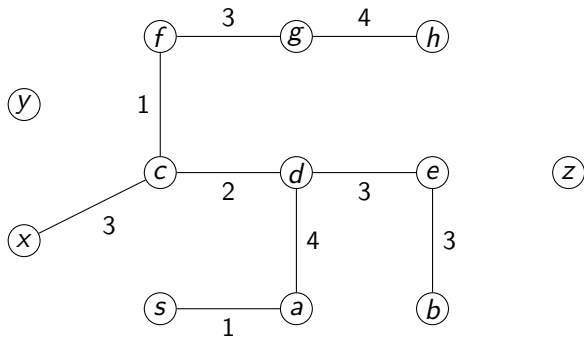
1. Řešení

1, 1, 2, 3, 3, 3, 3, 4, 4, 4, 5,



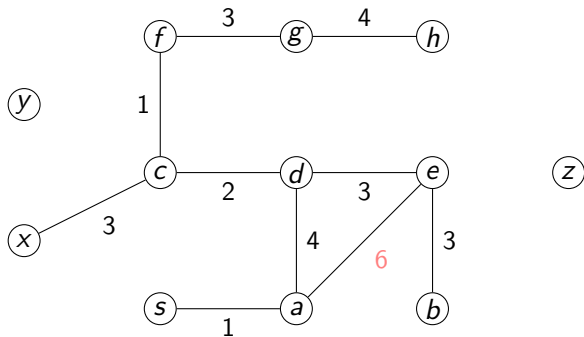
1. Řešení

1, 1, 2, 3, 3, 3, 3, 4, 4, 4, 5,



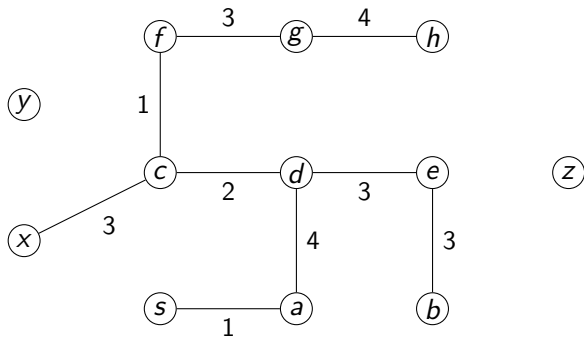
1. Řešení

1, 1, 2, 3, 3, 3, 3, 4, 4, 4, 5, 6,



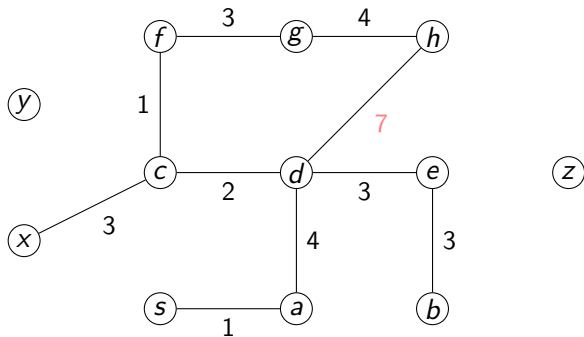
1. Řešení

1, 1, 2, 3, 3, 3, 3, 4, 4, 4, 5, 6,



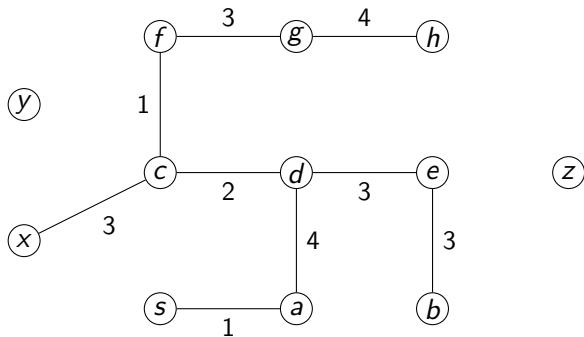
1. Řešení

1, 1, 2, 3, 3, 3, 3, 4, 4, 4, 5, 6, 7,



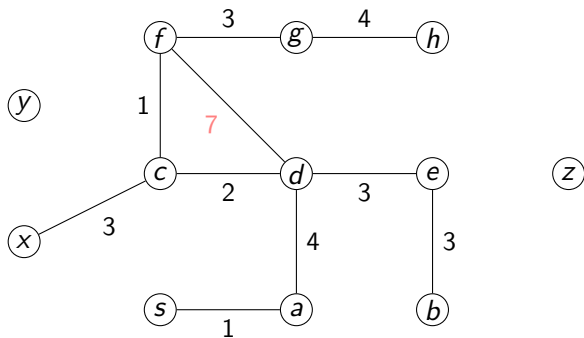
1. Řešení

1, 1, 2, 3, 3, 3, 3, 4, 4, 4, 5, 6, 7,



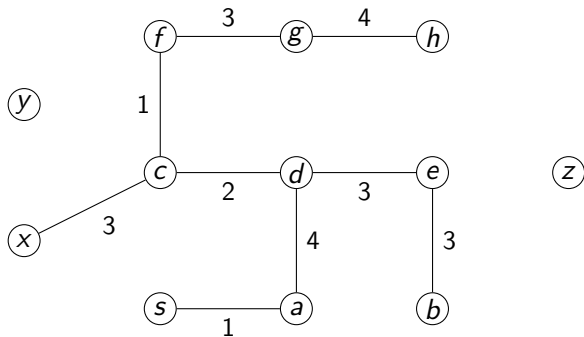
1. Řešení

1, 1, 2, 3, 3, 3, 3, 4, 4, 4, 5, 6, 7, 7,



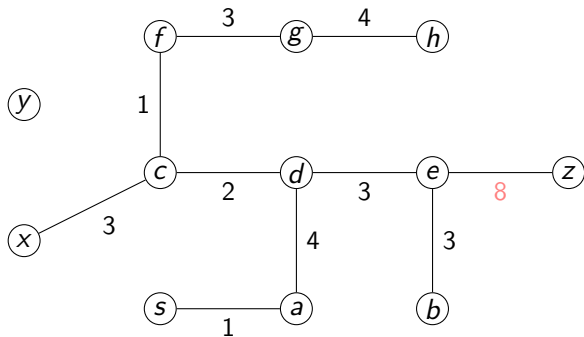
1. Řešení

1, 1, 2, 3, 3, 3, 3, 4, 4, 4, 5, 6, 7, 7,



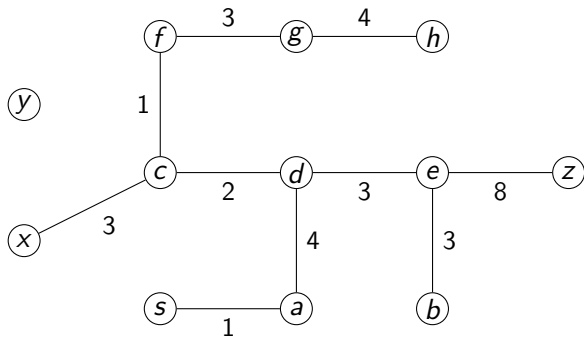
1. Řešení

1, 1, 2, 3, 3, 3, 3, 4, 4, 4, 5, 6, 7, 7, 8,



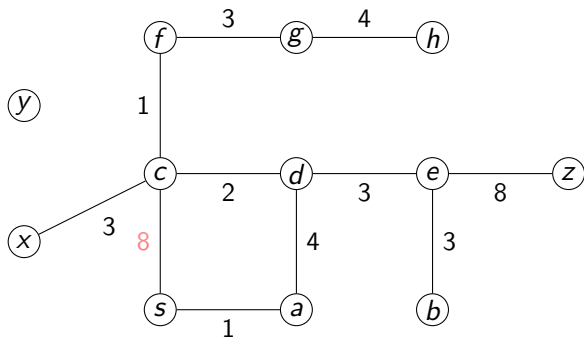
1. Řešení

1, 1, 2, 3, 3, 3, 3, 4, 4, 4, 5, 6, 7, 7, 8,



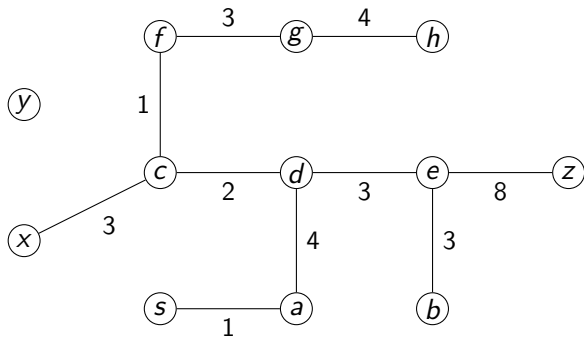
1. Řešení

1, 1, 2, 3, 3, 3, 3, 4, 4, 4, 5, 6, 7, 7, 8, 8,



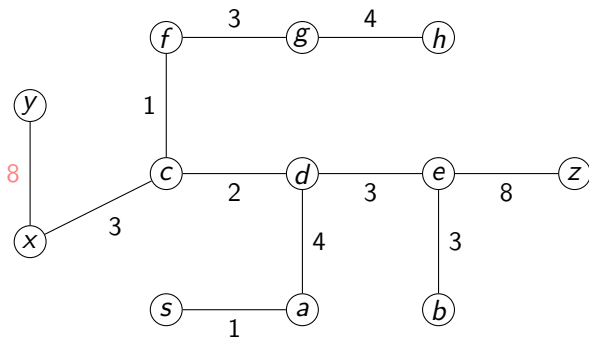
1. Řešení

1, 1, 2, 3, 3, 3, 3, 4, 4, 4, 5, 6, 7, 7, 8, 8,



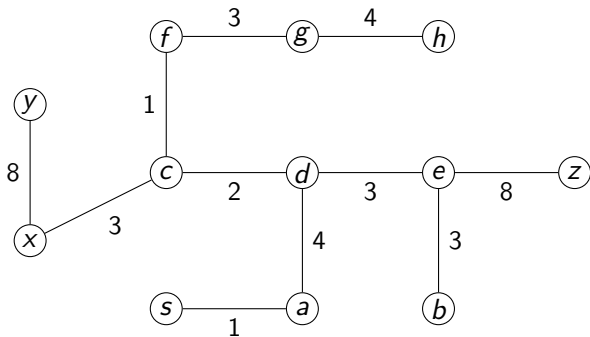
1. Řešení

1, 1, 2, 3, 3, 3, 3, 4, 4, 4, 5, 6, 7, 7, 8, 8, 8,



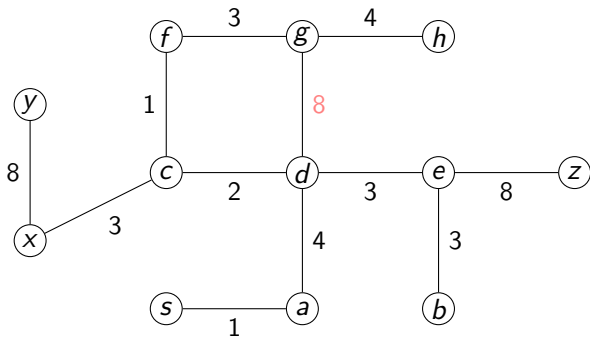
1. Řešení

1, 1, 2, 3, 3, 3, 3, 4, 4, 4, 5, 6, 7, 7, 8, 8, 8,



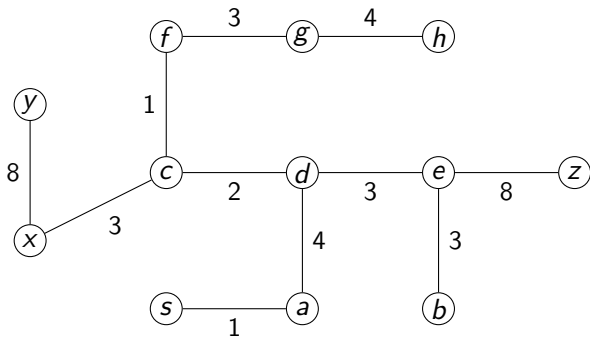
1. Řešení

1, 1, 2, 3, 3, 3, 3, 4, 4, 4, 5, 6, 7, 7, 8, 8, 8, 8,



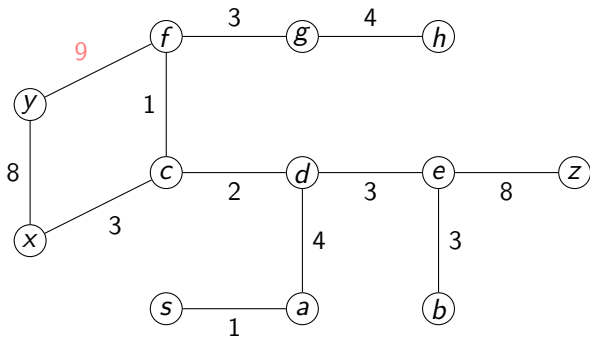
1. Řešení

1, 1, 2, 3, 3, 3, 3, 4, 4, 4, 5, 6, 7, 7, 8, 8, 8, 8,



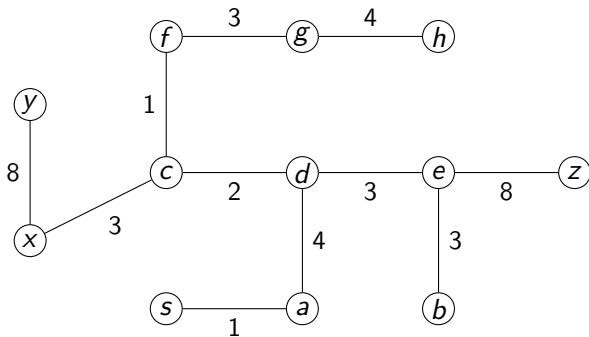
1. Řešení

1, 1, 2, 3, 3, 3, 3, 4, 4, 4, 5, 6, 7, 7, 8, 8, 8, 8, 9,



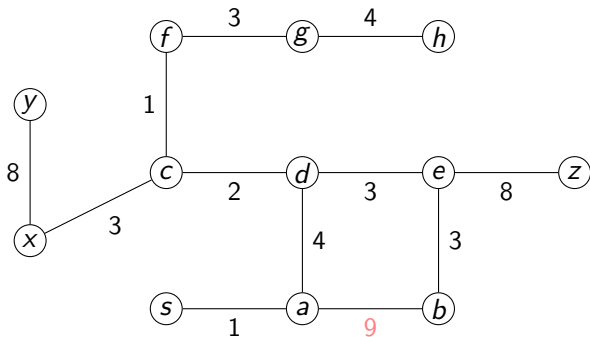
1. Řešení

1, 1, 2, 3, 3, 3, 3, 4, 4, 4, 5, 6, 7, 7, 8, 8, 8, 8, 9,



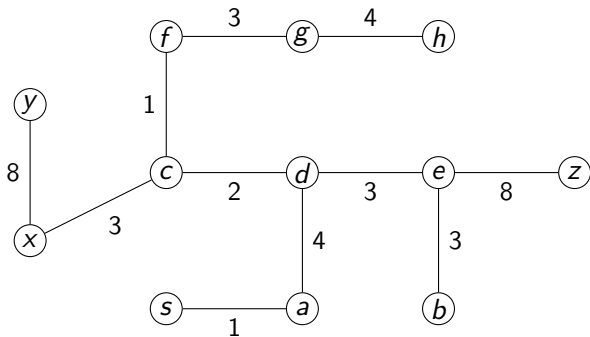
1. Řešení

1, 1, 2, 3, 3, 3, 3, 4, 4, 4, 5, 6, 7, 7, 8, 8, 8, 8, 9, 9,



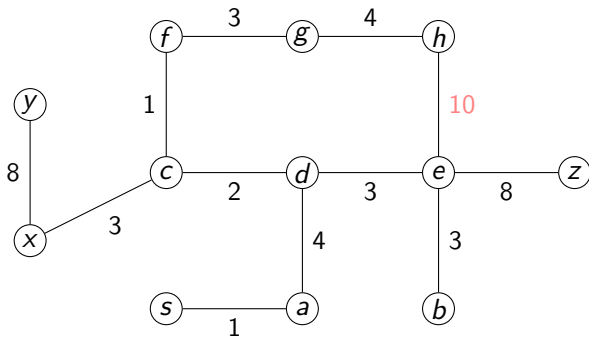
1. Řešení

1, 1, 2, 3, 3, 3, 3, 4, 4, 4, 5, 6, 7, 7, 8, 8, 8, 8, 9, 9,



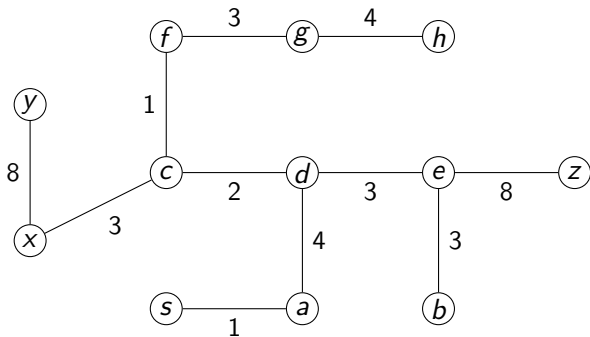
1. Řešení

1, 1, 2, 3, 3, 3, 3, 4, 4, 4, 5, 6, 7, 7, 8, 8, 8, 8, 9, 9, 10,



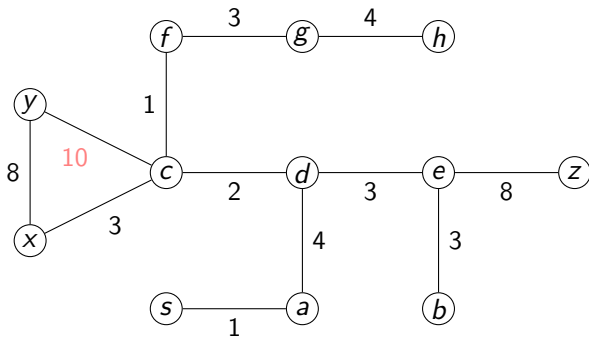
1. Řešení

1, 1, 2, 3, 3, 3, 3, 4, 4, 4, 5, 6, 7, 7, 8, 8, 8, 8, 9, 9, 10,



1. Řešení

1, 1, 2, 3, 3, 3, 3, 4, 4, 4, 5, 6, 7, 7, 8, 8, 8, 8, 9, 9, 10, 10



1. Řešení

1, 1, 2, 3, 3, 3, 3, 4, 4, 4, 5, 6, 7, 7, 8, 8, 8, 8, 9, 9, 10, 10

